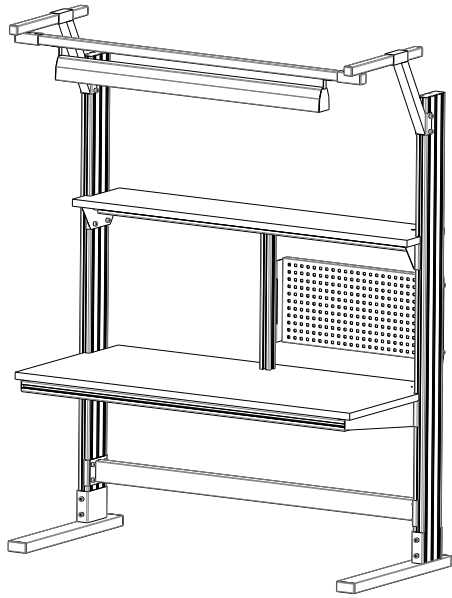
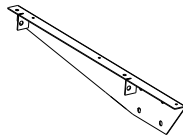


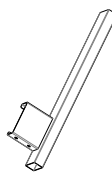
# VIKING



1x  
АЛ-15.04.00



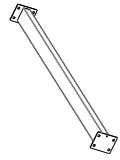
1x  
АЛ-15.01.00



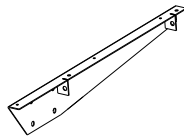
2x  
АЛ-15.00.04



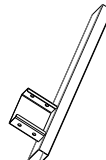
1x  
АЛ-1Х.YZ.00



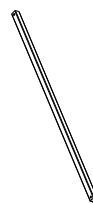
1x  
АЛ-15.03.00



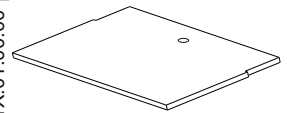
1x  
АЛ-15.02.00



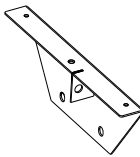
1x  
АЛ-1Х.00.0У



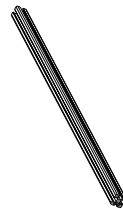
1x  
АЛ-СРСТ-1Х.01.00.00



2x  
АЛ-15.06.00



3x  
АЛ-1Х.00.0У

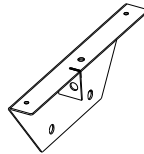


6x  
АЛ-СТ.00.02



1x

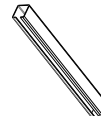
2x  
АЛ-15.05.00



2x  
АЛ-15.00.07



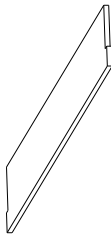
2x  
ДЛК-15.00.00.01



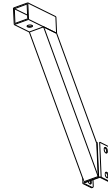
АЛ-СРСТ-15.00.00.01



1x  
АЛ-1Х.0У.00



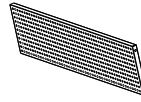
2x  
АЛ-15.07.00



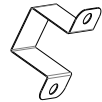
2x  
АЛ-15.00.03



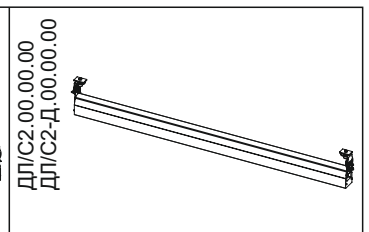
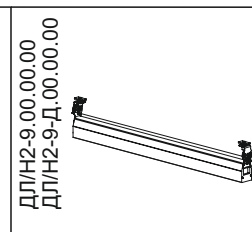
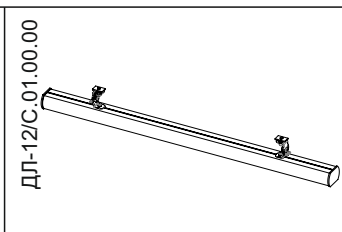
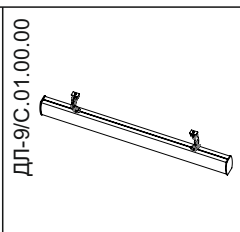
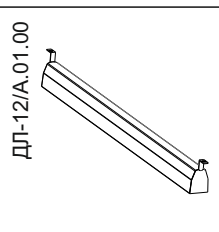
1x  
АЛ-СРСТ-1Х.00.000У



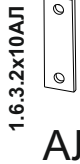
1x  
АЛ-СРСТ-15.00.00.02



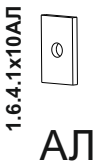
1x



30x



16x



64x



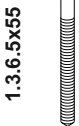
3x



10x



12x



4x



4x



2x



4x



1x

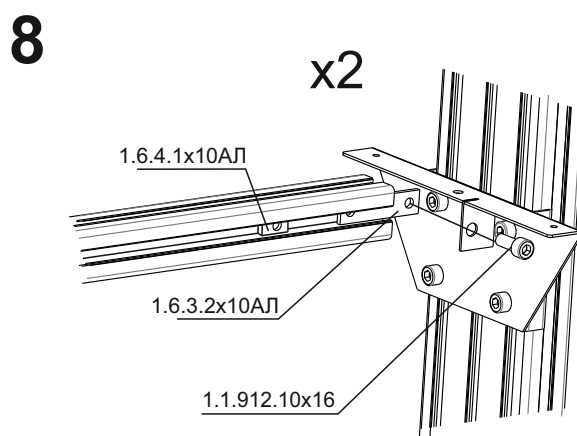
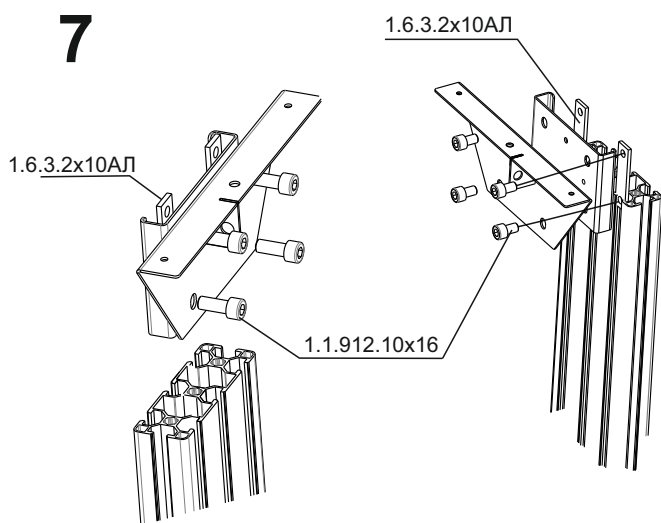
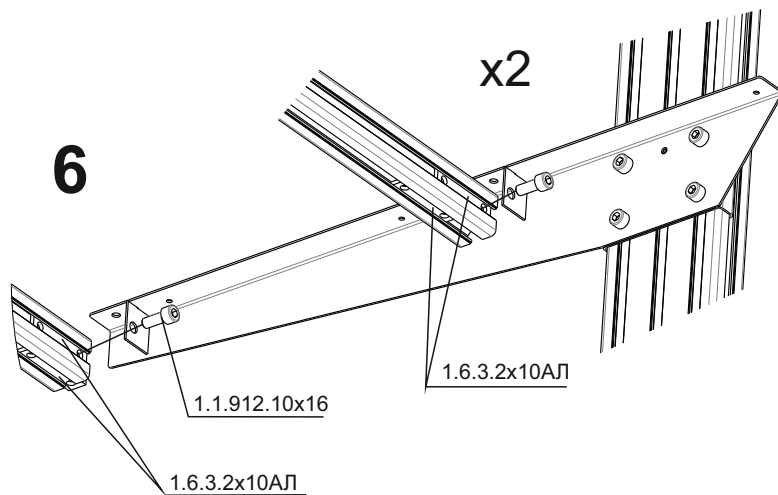
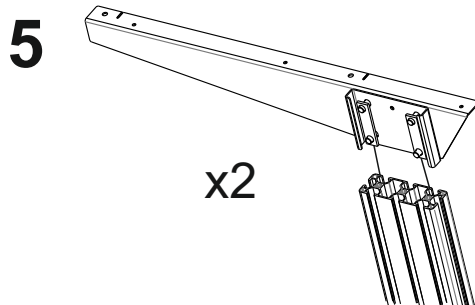
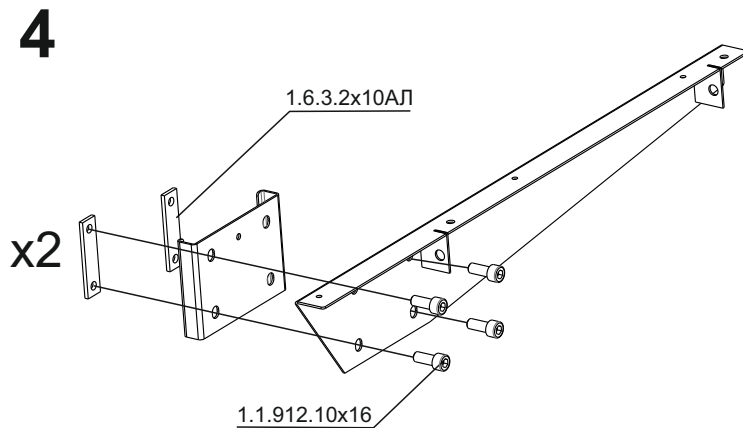
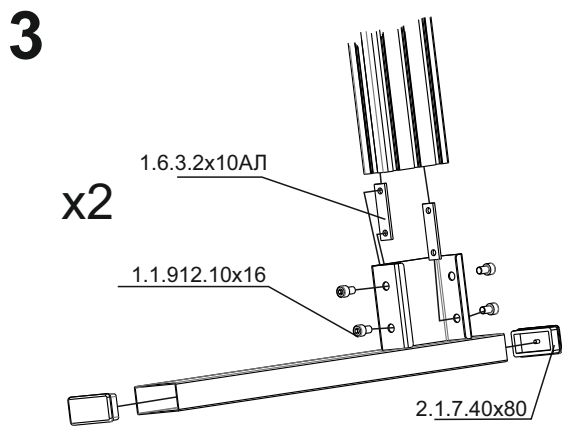
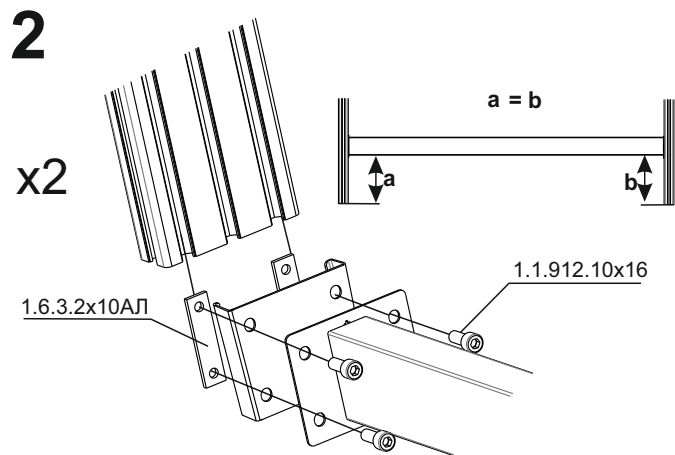
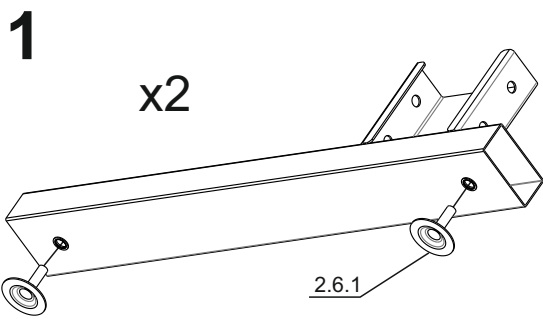


2x

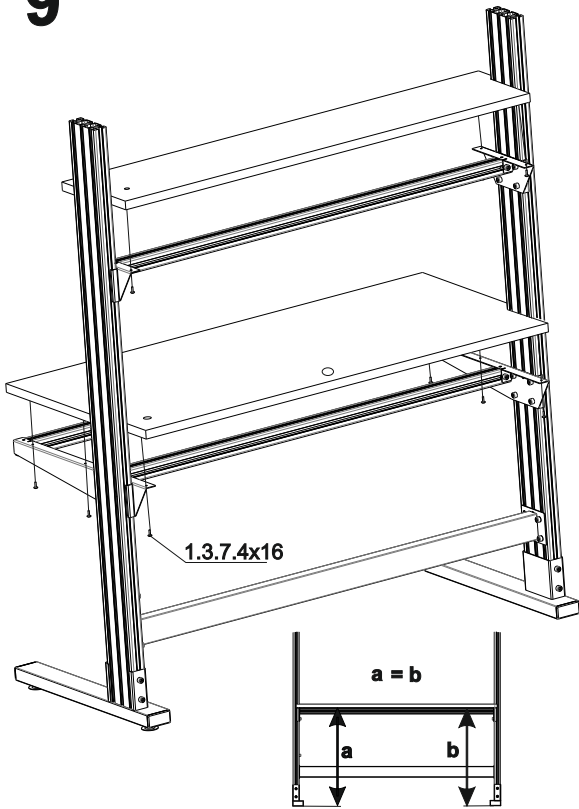


1x

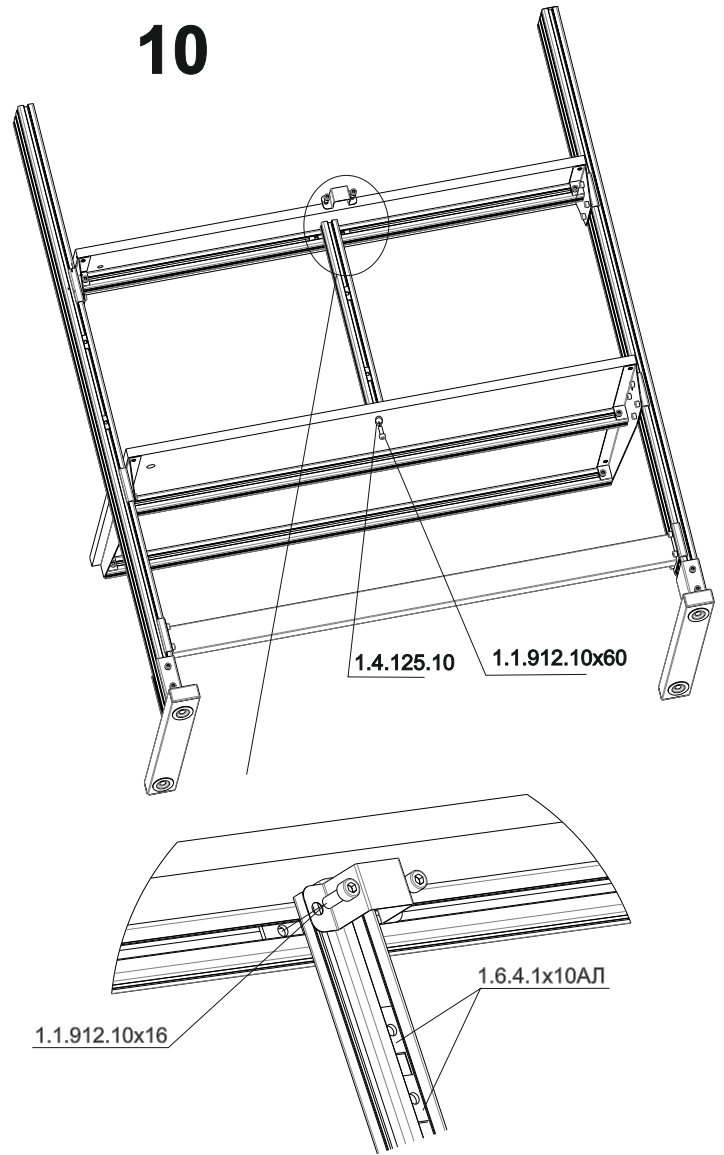




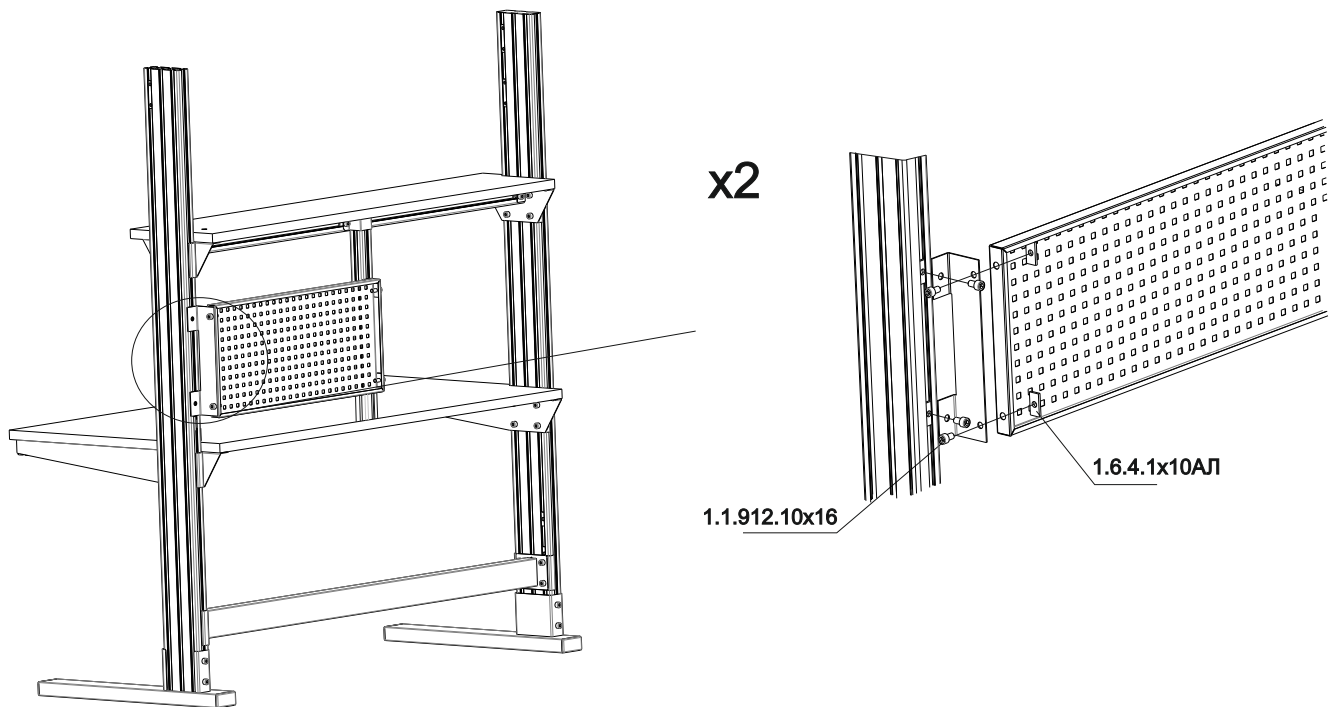
9



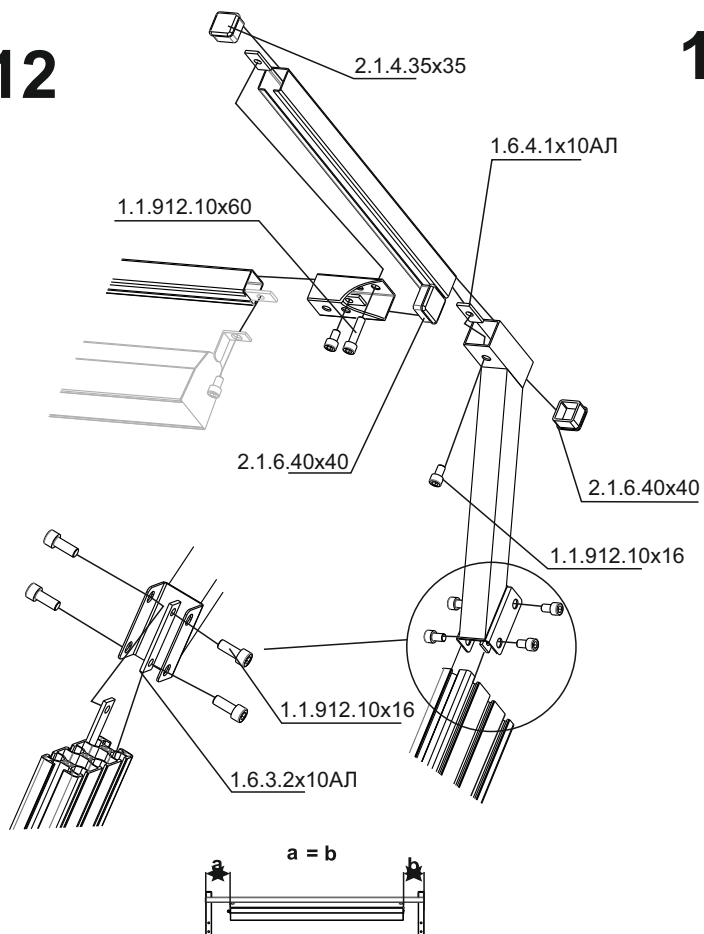
10



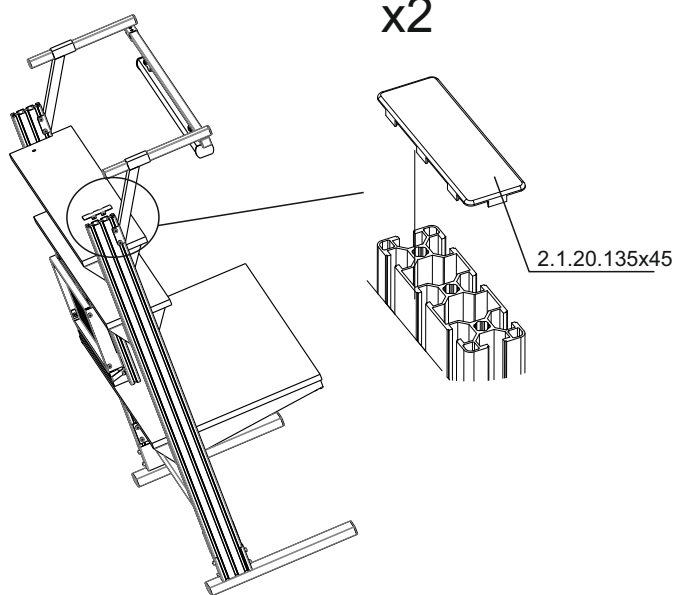
11



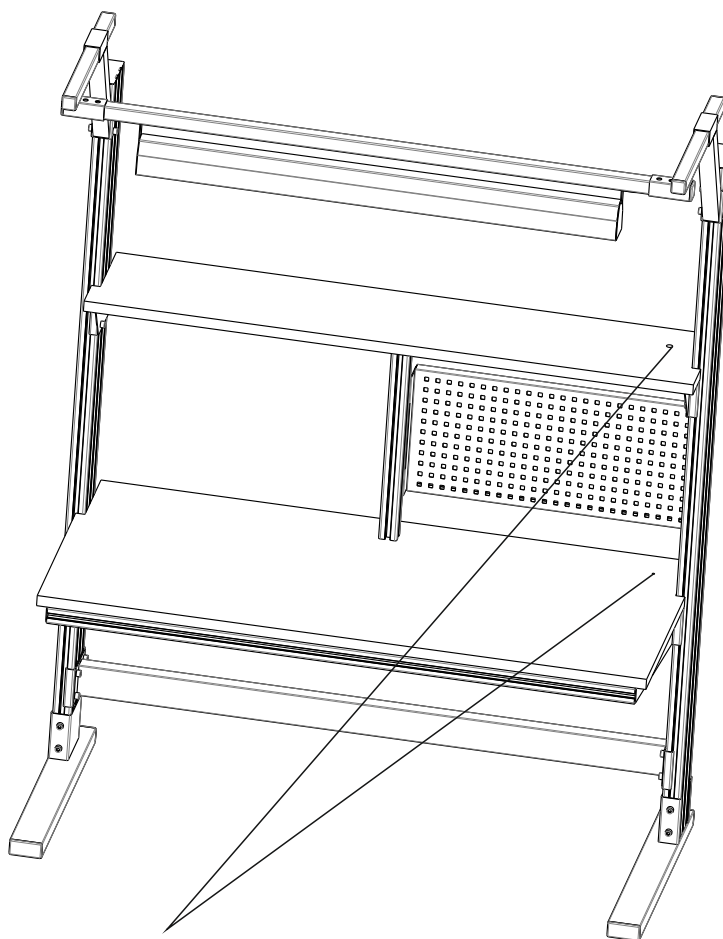
# 12



# 13



# 14



# ESD

